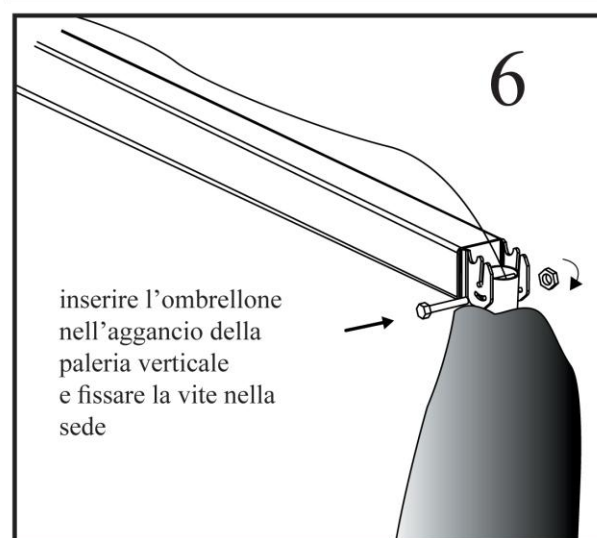
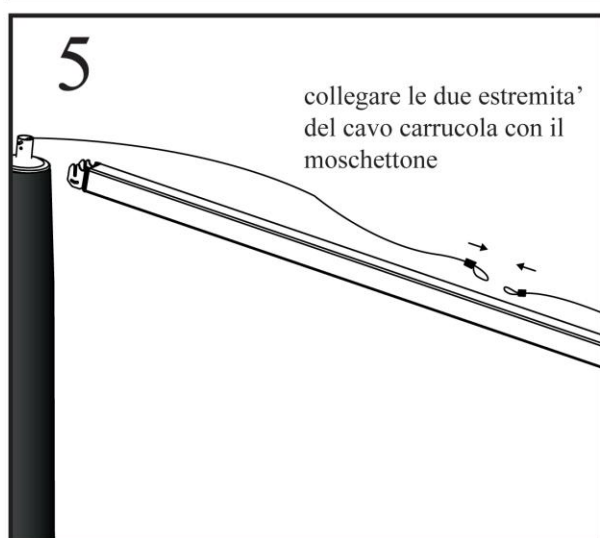
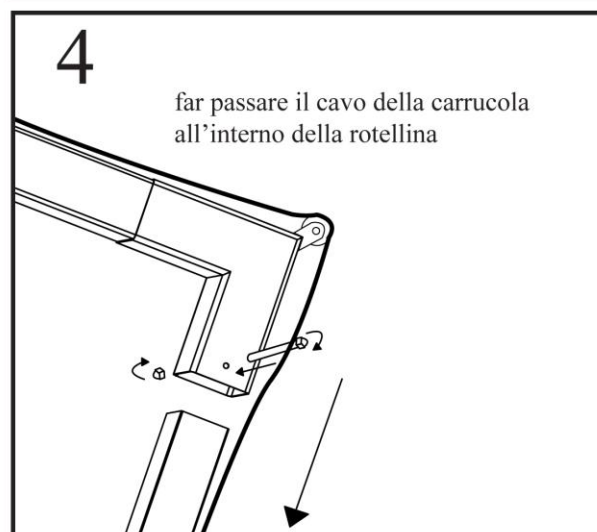
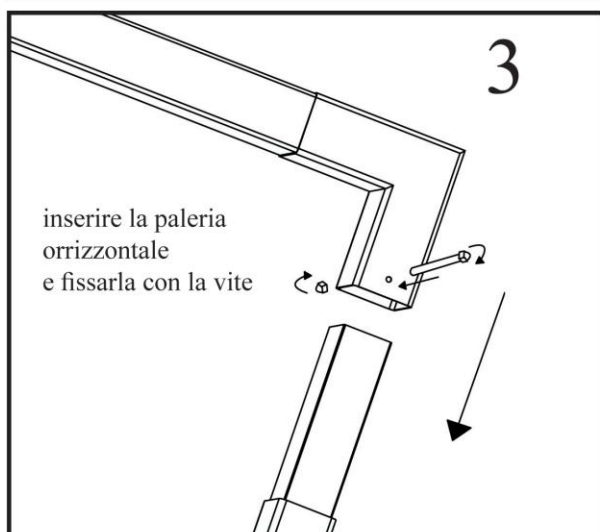
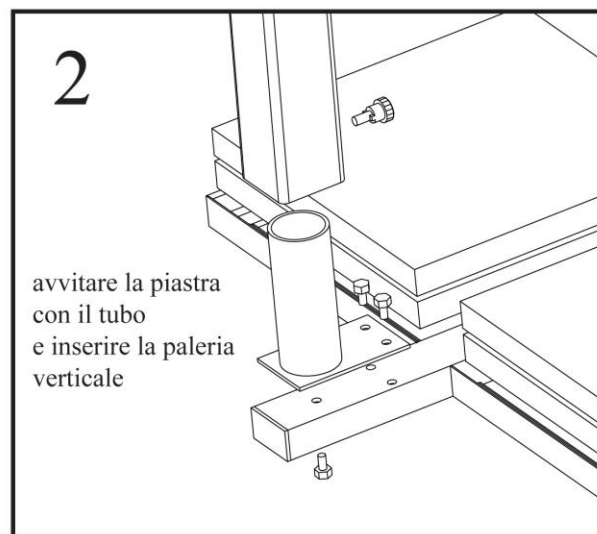
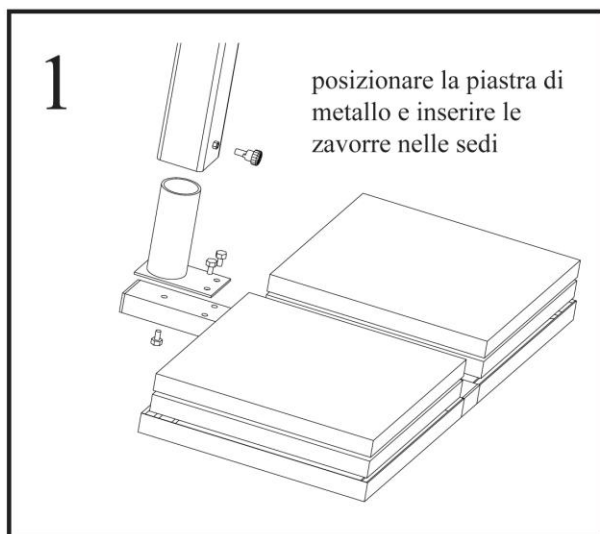


# ISTRUZIONI DI MONTAGGIO

## MOD. MONACO



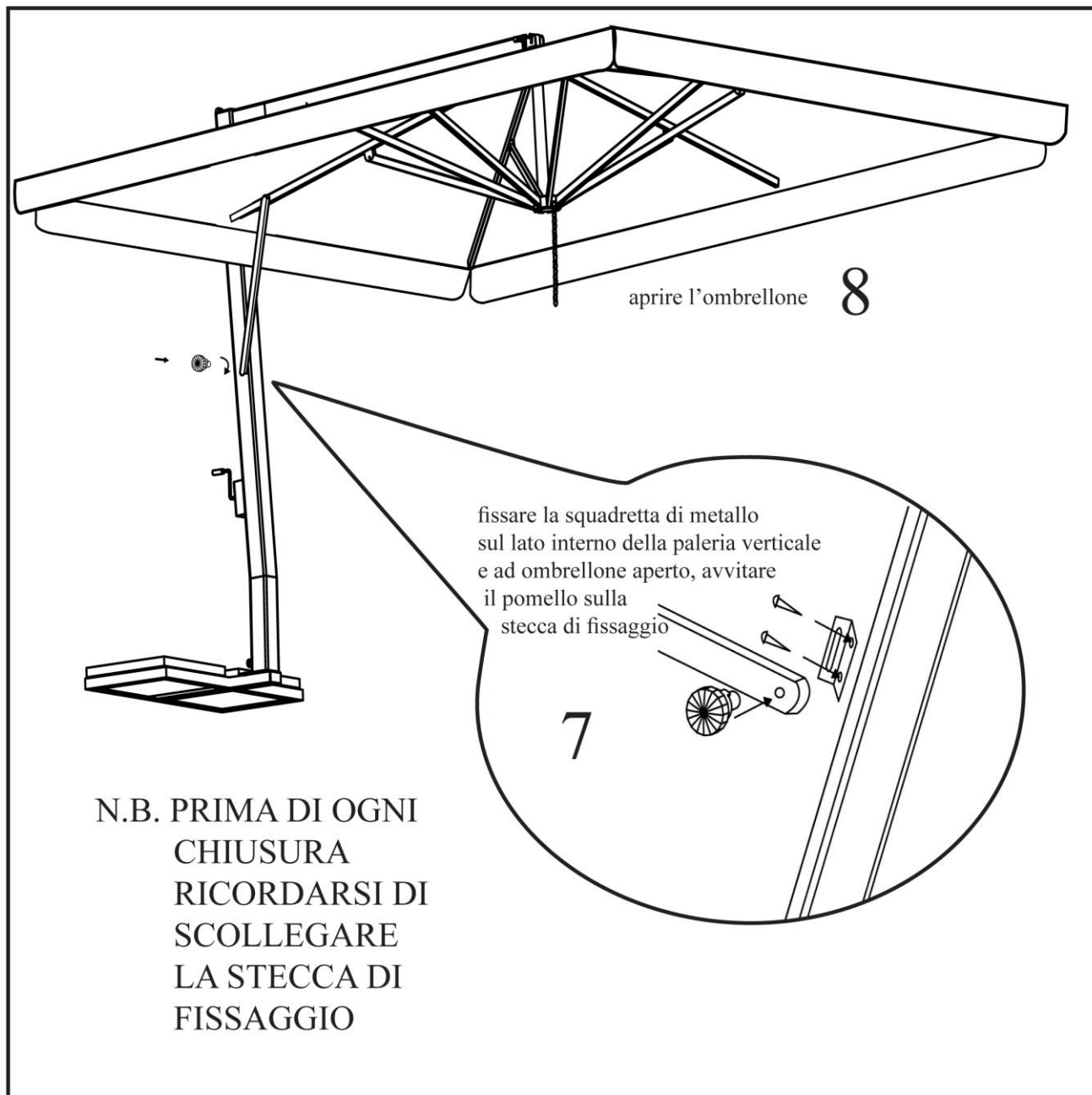
**GREEN LINE s.r.l.**

Via Marco Santarelo, 13 - 35043 Monselice (PD)

Sede operativa: Via della Tecnica, 15 - 36025 Noventa Vicentina (VI)

Tel.+39 0444 760799 - Fax. +39 0444 789588

www.greenline.vi.it - greenline@greenline.vi.it



**GREEN LINE s.r.l.**

Via Marco Santarelli, 13 - 35043 Monselice (PD)

Sede operativa: Via della Tecnica, 15 - 36025 Noventa Vicentina (VI)

Tel.+39 0444 760799 - Fax. +39 0444 789588

www.greenline.vi.it - greenline@greenline.vi.it

## DESTINAZIONE D' USO E USI PREVISTI DELL' OMBRELLONE

L' ombrellone è stato progettato e realizzato esclusivamente quale protezione solare per edilizia civile, residenziale, commerciale e di servizi vari alla comunità.

L' ombrellone dovrà essere destinato solo ed esclusivamente all' uso sopra indicato, anche se confezionato con teli impermeabili o in PVC.

Ogni uso diverso è da considerarsi improprio ed erroneo ed assolve da ogni responsabilità il costruttore stesso per eventuali danni causati a persone o cose.

ATTENZIONE!: L' ombrellone va pertanto chiuso in caso di pioggia, vento o neve; è molto pericoloso lasciare l' ombrellone aperto in questi casi, può essere causa di danni a persone.

**IMPORTANTE:** Il cavo d' acciaio d' apertura / chiusura dell' ombrellone in movimento deve essere sempre in tensione. Un' eventuale allentamento può causare, sotto sforzo, la rottura dell' arganello.

Nel caso sopra indicato verificare se sono stati disattivati i sistemi di sicurezza.

## MANUTENZIONE

MOD. MONACO / VENEZIA: Le parti in legno devono essere trattate con olio ritonificante almeno 2 volte l' anno.

MOD. MONACO / VENEZIA / CORTINA / BALI: Controllare tutti i movimenti almeno ogni 6 mesi da operatori qualificati.

Si allegano ad ogni prodotto istruzione di montaggio e di sicurezza da adottare dopo il montaggio.

**NON SI RISPONDE DELL' USO IMPROPRIO FATTO DAL CLIENTE FINALE.**



---

**GREEN LINE s.r.l.**

Via Marco Santarelli, 13 - 35043 Monselice (PD)

Sede operativa: Via della Tecnica, 15 - 36025 Noventa Vicentina (VI)

Tel.+39 0444 760799 - Fax. +39 0444 789588

www.greenline.vi.it - greenline@greenline.vi.it