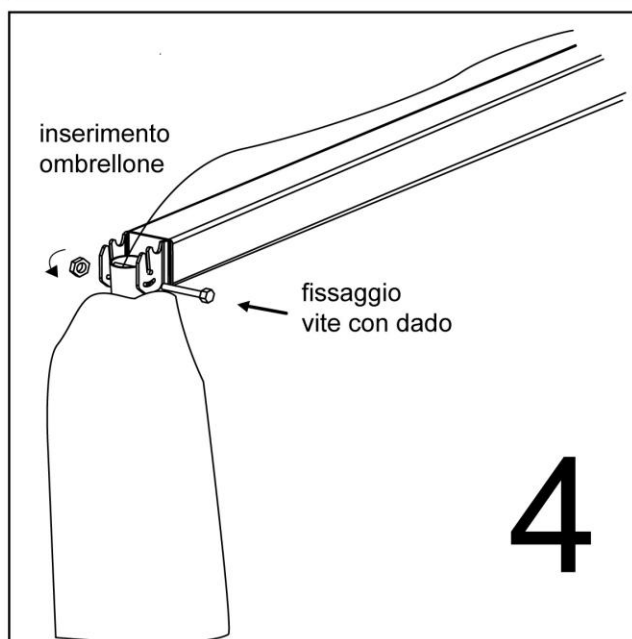
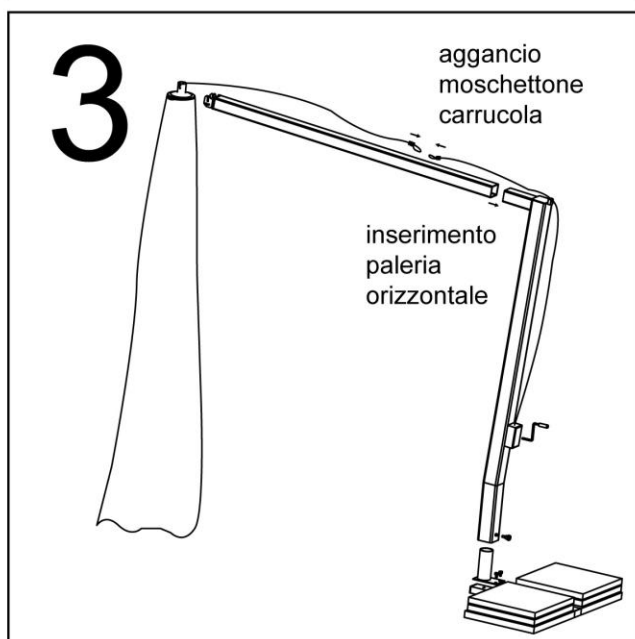
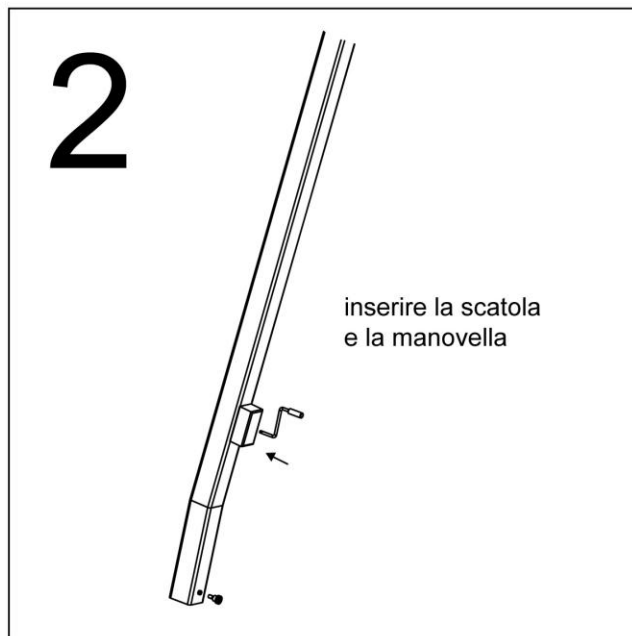
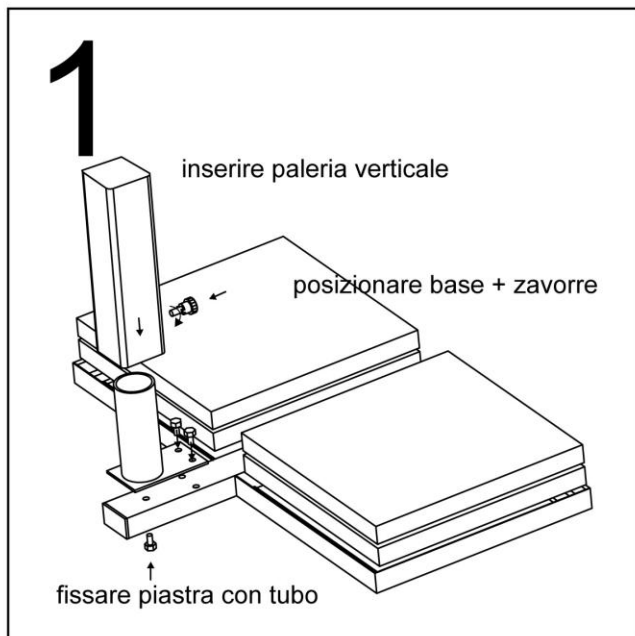


ISTRUZIONI DI MONTAGGIO

MOD. LUGANO



GREEN LINE s.r.l.

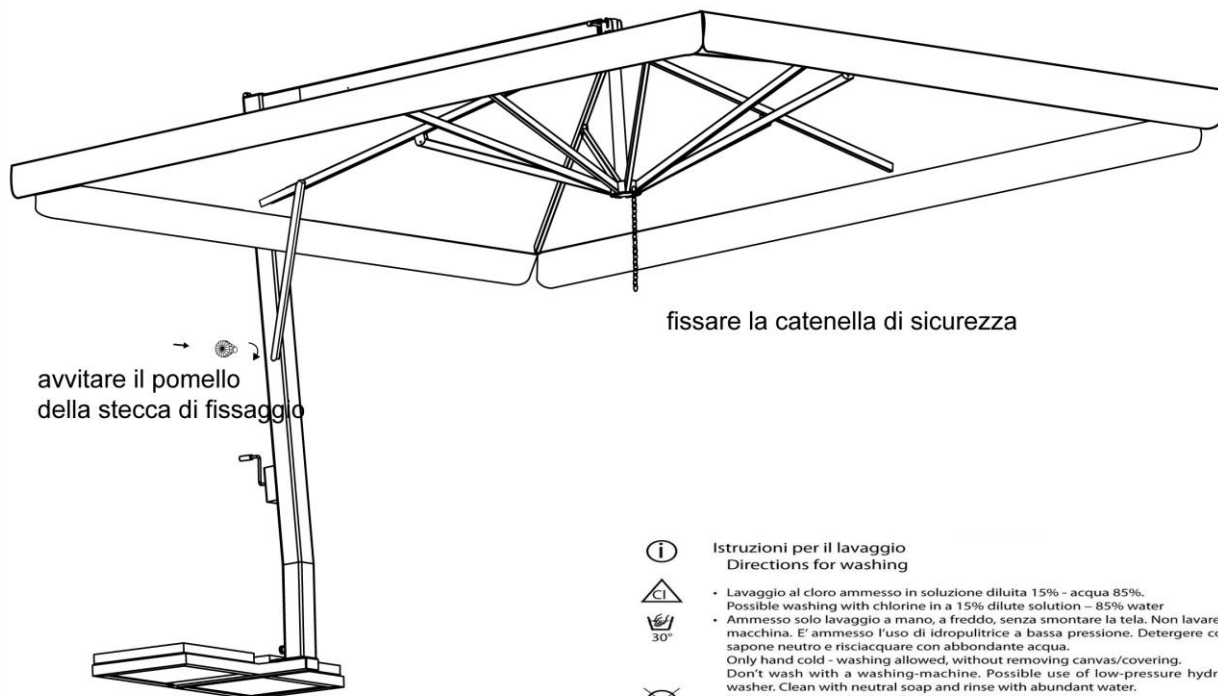
Via Marco Santarelo, 13 - 35043 Monselice (PD)

Sede operativa: Via della Tecnica, 15 - 36025 Noventa Vicentina (VI)

Tel.+39 0444 760799 - Fax. +39 0444 789588

www.greenline.vi.it - greenline@greenline.vi.it

5



avvitare il pomello
della stecca di fissaggio

fissare la catenella di sicurezza



Istruzioni per il lavaggio Directions for washing



• Lavaggio al cloro ammesso in soluzione diluita 15% - acqua 85%.

Possible washing with chlorine in a 15% dilute solution - 85% water



• Ammesso solo lavaggio a mano, a freddo, senza smontare la tela. Non lavare a macchina. E' ammesso l'uso di idropulitrice a bassa pressione. Detergere con sapone neutro e risciacquare con abbondante acqua.

Only hand cold - washing allowed, without removing canvas/covering.

Don't wash with a washing-machine. Possible use of low-pressure hydro-washer. Clean with neutral soap and rinse with abundant water.



• Il prodotto non può essere lavato a secco.
Dry-cleaning isn't allowed.

Stiratura Ironing



• Il prodotto non sopporta la stiratura
Ironing isn't allowed

Asciugatura Drying



• Il prodotto non può essere asciugato a macchina

Machine-drying isn't allowed



• Durante l'inverno riporre in un luogo asciutto e ventilato.

In winter put the articles in a dry and airy place

DESTINAZIONE D' USO E USI PREVISTI DELL' OMBRELLONE

L' ombrellone è stato progettato e realizzato esclusivamente quale protezione solare per edilizia civile, residenziale, commerciale e di servizi vari alla comunità.

L' ombrellone dovrà essere destinato solo ed esclusivamente all' uso sopra indicato, anche se confezionato con teli impermeabili o in PVC.

Ogni uso diverso è da considerarsi improprio ed erroneo ed assolve da ogni responsabilità il costruttore stesso per eventuali danni causati a persone o cose.

ATTENZIONE!: L'ombrellone va pertanto chiuso in caso di pioggia, vento o neve; è molto pericoloso lasciare l' ombrellone aperto in questi casi, può essere causa di danni a persone.

IMPORTANTE: Il cavo d' acciaio d' apertura / chiusura dell' ombrellone in movimento deve essere sempre in tensione. Un' eventuale allentamento può causare, sotto sforzo, la rottura dell' arganello.

Nel caso sopra indicato verificare se sono stati disattivati i sistemi di sicurezza.

MANUTENZIONE

MOD. MONACO / VENEZIA: Le parti in legno devono essere trattate con olio ritonificante almeno 2 volte l' anno.

MOD. MONACO / VENEZIA / CORTINA / BALI: Controllare tutti i movimenti almeno ogni 6 mesi da operatori qualificati.

Si allegano ad ogni prodotto istruzione di montaggio e di sicurezza da adottare dopo il montaggio.

NON SI RISPONDE DELL' USO IMPROPRIO FATTO DAL CLIENTE FINALE.



GREEN LINE s.r.l.

Via Marco Santarelli, 13 - 35043 Monselice (PD)

Sede operativa: Via della Tecnica, 15 - 36025 Noventa Vicentina (VI)

Tel.+39 0444 760799 - Fax. +39 0444 789588

www.greenline.vi.it - greenline@greenline.vi.it