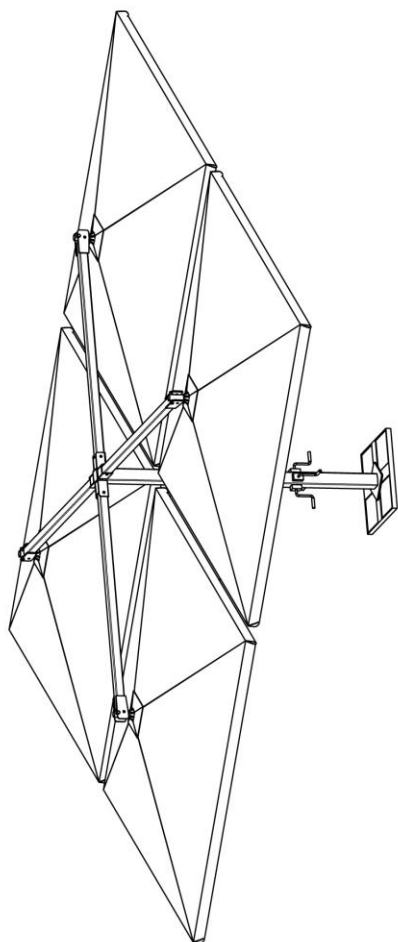


ISTRUZIONI DI MONTAGGIO

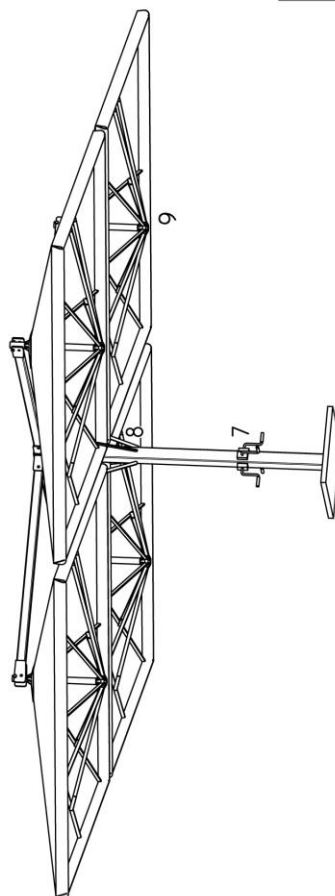
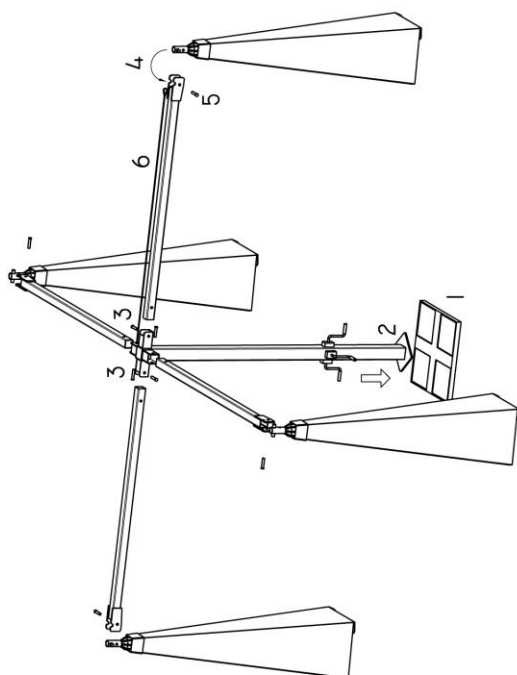
MOD. LONDRA



- 1- Posizionare Base + Pesì
- 2- Fissare Piastra su Base
- 3- Inserire Palo di Supporto + vite
- 4- Agganciare Ombrellone chiuso
- 5- Inserire vite di sicurezza
- 6- Fissare cavo con moschettone
- 7- Apertura Ombrellone
- 8- Fissare Staffa Antivento
- 9- Fissare Catenella di Sicurezza

- La Ditta Costruttrice declina la responsabilità per eventuali danni derivanti dal mancato utilizzo dei sistemi di sicurezza.

N.B: IL PESO DELLA BASE DEVE ESSERE PROPORZIONATO AL PESO DELL'OMBRELLONE. SE NE CONSIGLIA L'USO IN CONDIZIONI METEOROLOGICHE NORMALI.



OMBRELLONE A 4 BRACCIA

OMBRELLONE A 2 BRACCIA - CENTRALE E LATERALE



GREEN LINE s.r.l.

Via Marco Santarelli, 13 - 35043 Monselice (PD)

Sede operativa: Via della Tecnica, 15 - 36025 Noventa Vicentina (VI)

Tel.+39 0444 760799 - Fax. +39 0444 789588

www.greenline.vi.it - greenline@greenline.vi.it