

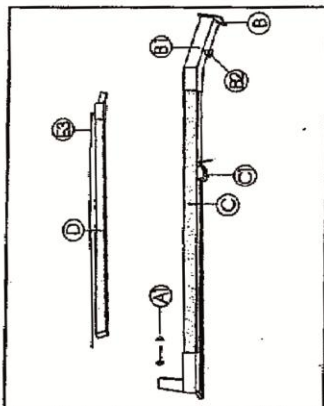
ISTRUZIONI DI MONTAGGIO

MOD. ELBA

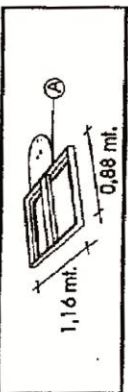
COMPONENTI

- (A) Base in ferro con viti
- (B) Tubo per la base
- (B1) Tubo sezionale quadrato
- (C2) Vite fissaggio
- (C) Palo
- (C1) Manovella automatica
- (D) Braccio
- (D1) Viti fissaggio
- (E) Ombrellone
- (E1) Vite fissaggio
- (E2) Corda ombrellone
- (E3) Corda della manovella

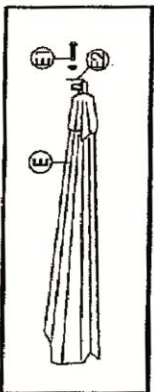
STRUTTURA



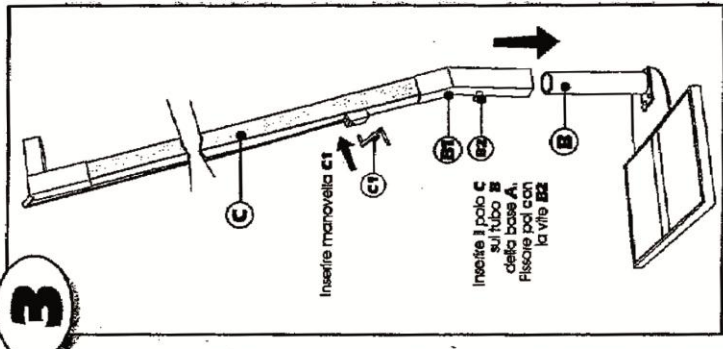
BASE



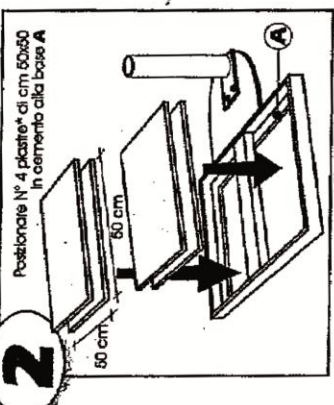
OMBRELLONE



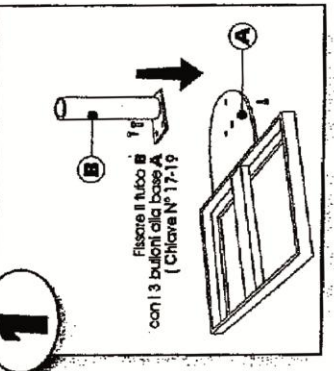
3



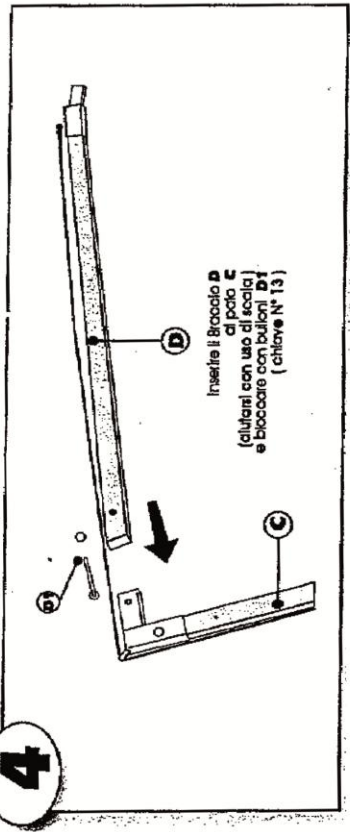
2



1



4



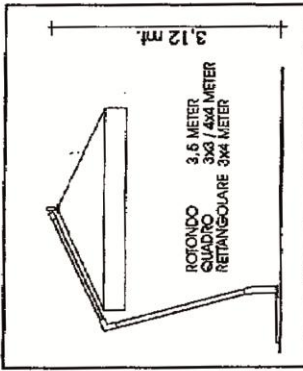
ACCESSORI RICHIESTI PER IL MONTAGGIO



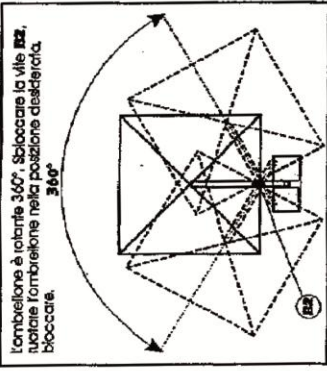
NOTIZIE

Montare l'ombrellone il più vicino possibile al posto in cui volete collocarlo. Non mettere l'ombrellone direttamente davanti fonti di calore. Assicurarsi che la superficie sulla quale effettuate il montaggio sia pulita e piana. Prima di iniziare il montaggio, identificare tutti i componenti con l'aiuto delle istruzioni. Per non perdere i componenti, non gettare l'imballaggio prima di avere terminato il montaggio completo.

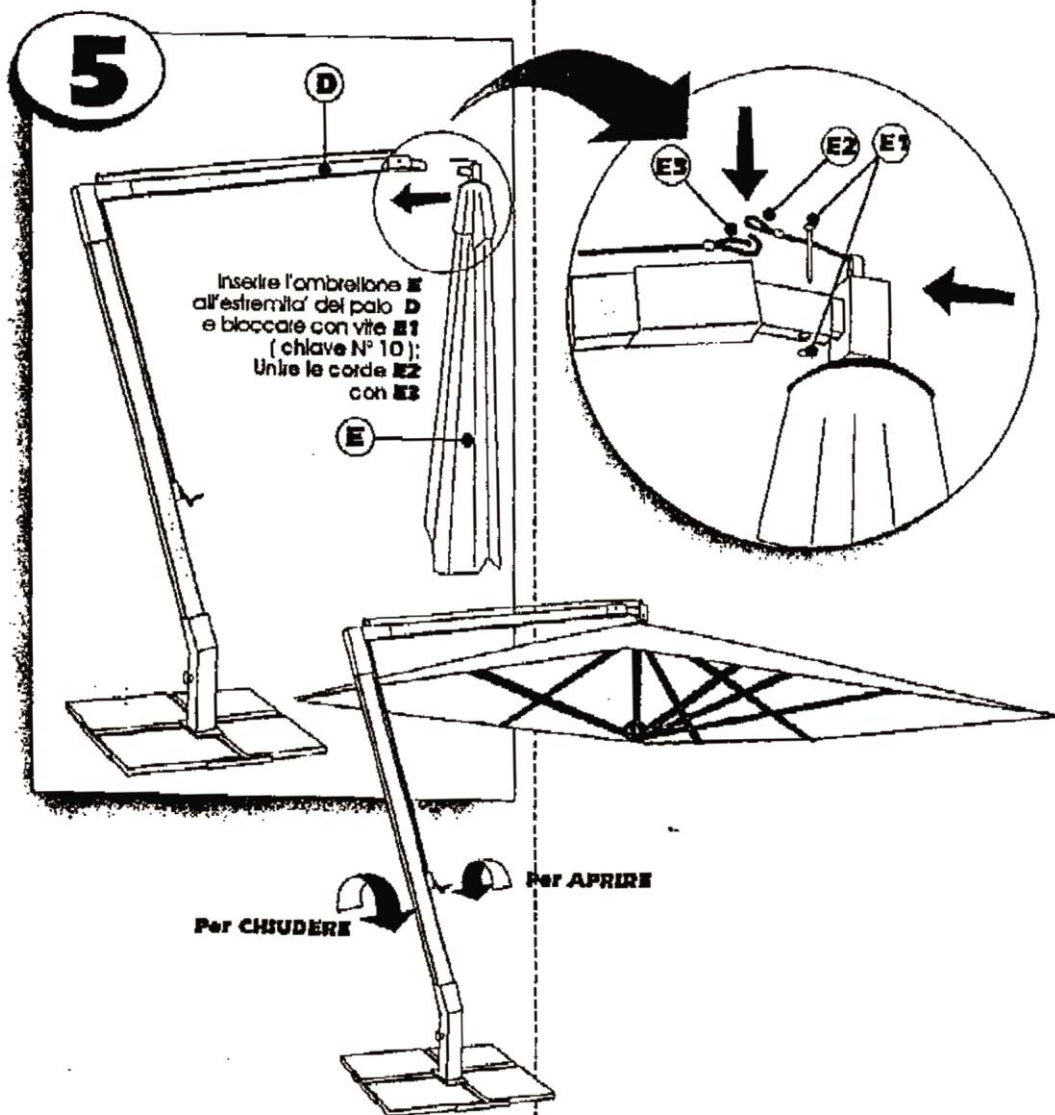
DIMENSIONI



OMIS ROTANTE



GREEN LINE s.r.l.
 Via Marco Santarelli, 13 - 35043 Monselice (PD)
 Sede operativa: Via della Tecnica, 15 - 36025 Noventa Vicentina (VI)
 Tel.+39 0444 760799 - Fax. +39 0444 789588
 www.greenline.vi.it - greenline@greenline.vi.it



CONSIGLI PER LA MANUTENZIONE DELL'OMBRELLONE

TESSUTO

Il tessuto è stato trattato con un prodotto impregnante che impedisce alla sporcizia di aderire. Non si tratta però di un parapiglia ma di una protezione solare. Evitare quindi per quanto possibile di bagnarlo. Se dovesse bagnarsi comunque, asciugarlo con cura prima di riparlo. Non chiudere l'ombrellone se è ancora umido; è preferibile lasciare l'ombrellone semiaperto in un luogo ventilato nel quale possa asciugarsi come si deve. In caso di macchia, lavare con acqua tiepida.

LEGNO

Grazie alla persistenza del legno, la sua manutenzione è agevole. Asciugarlo con un panno umido, poi, una volta asciutto, applicarvi un olio speciale da legno previsto per l'impiego all'aperto. Occorre evitare che l'olio venga a contatto con la tela.

AVVERTIMENTO: Agganciare l'ombrellone, con la catena di sicurezza, al tubo superiore nell'apposito gancio onde evitare l'improvvisa chiusura dello stesso.

IMPORTANTE: Chiudere l'ombrellone in caso di vento.

OPTIONAL

