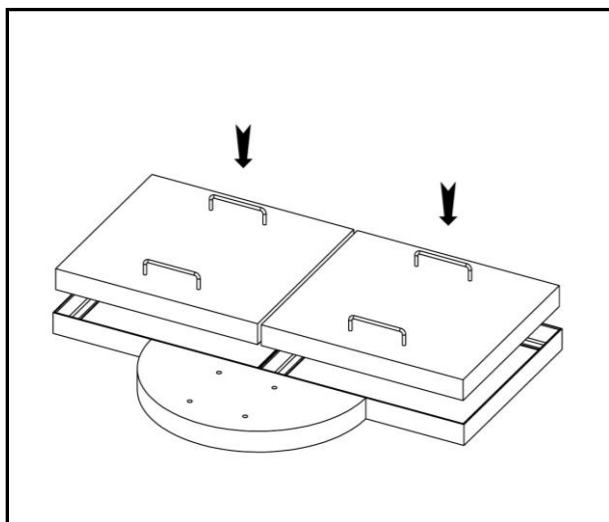
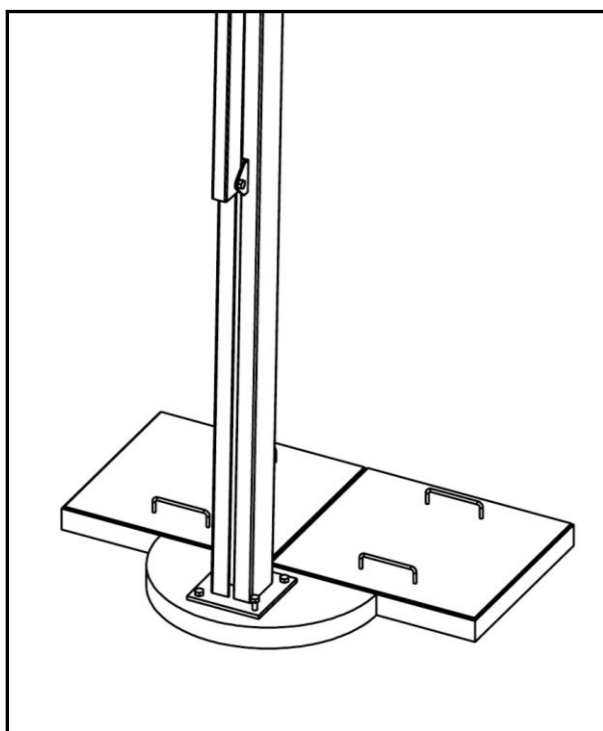


# ISTRUZIONI DI MONTAGGIO

## MOD. BALI



1. Inserire le piastre di contrappeso nelle apposite sedi.



2. Fissare il palo principale con le apposite viti.



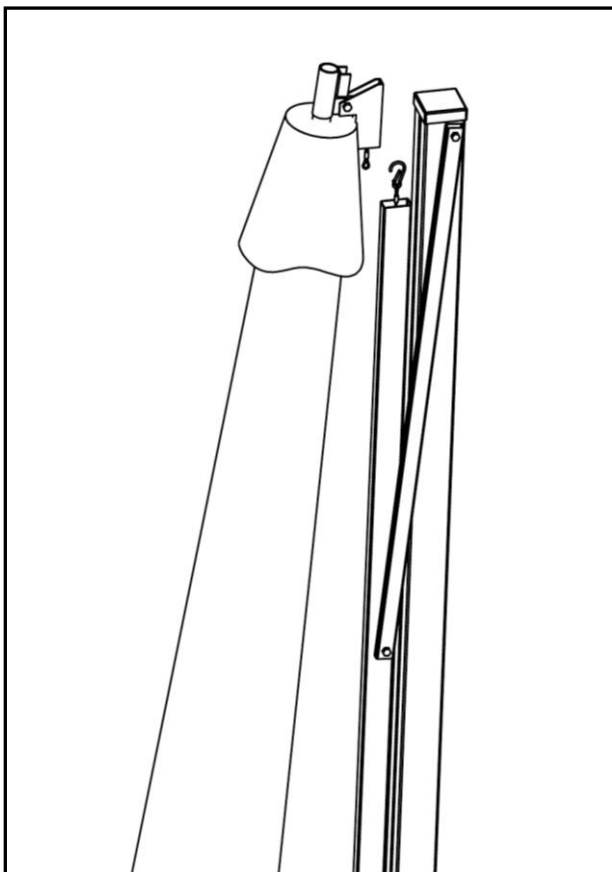
**GREEN LINE s.r.l.**

Via Marco Santarelli, 13 - 35043 Monselice (PD)

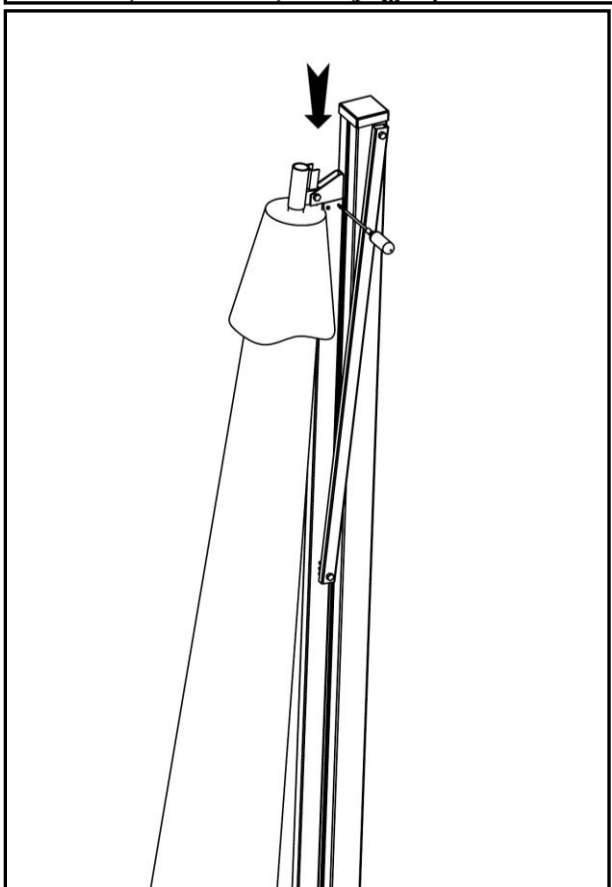
Sede operativa: Via della Tecnica, 15 - 36025 Noventa Vicentina (VI)

Tel.+39 0444 760799 - Fax. +39 0444 789588

www.greenline.vi.it - greenline@greenline.vi.it



3. Agganciare la fune con l'apposito moschettone.



4. Inserire la punta all'interno del tubolare e fissarla con le apposite viti.



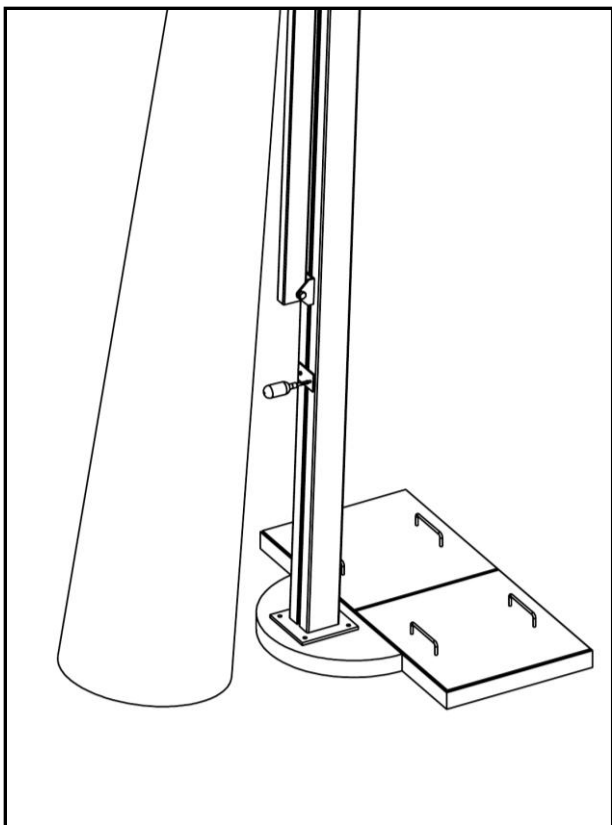
**GREEN LINE s.r.l.**

Via Marco Santarelli, 13 - 35043 Monselice (PD)

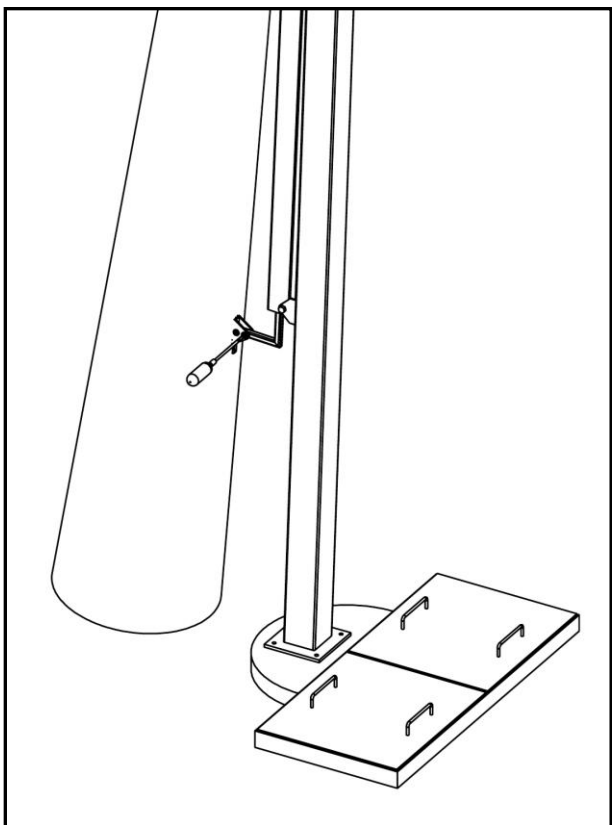
Sede operativa: Via della Tecnica, 15 - 36025 Noventa Vicentina (VI)

Tel.+39 0444 760799 - Fax. +39 0444 789588

www.greenline.vi.it - greenline@greenline.vi.it



5. Fissare la placchetta tendi-fune con le viti.



6. Fissare il ferma-stecca con le viti.



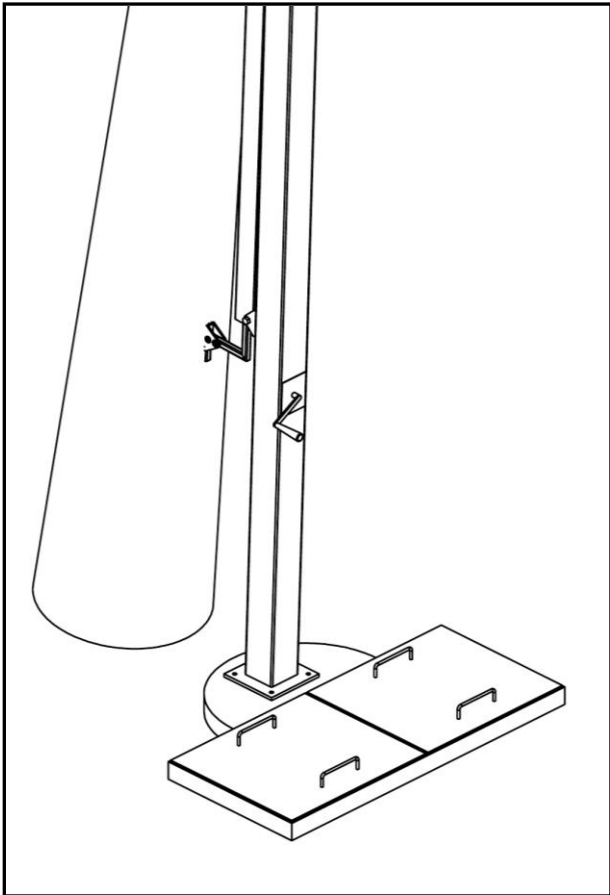
**GREEN LINE s.r.l.**

Via Marco Santarelo, 13 - 35043 Monselice (PD)

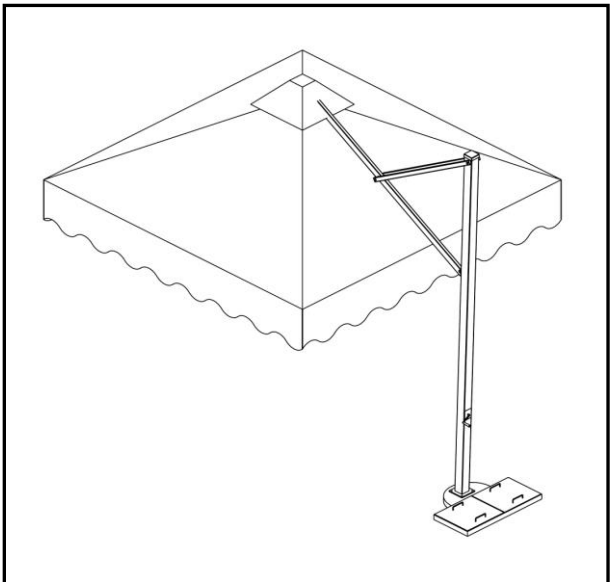
Sede operativa: Via della Tecnica, 15 - 36025 Noventa Vicentina (VI)

Tel.+39 0444 760799 - Fax. +39 0444 789588

www.greenline.vi.it - greenline@greenline.vi.it



**7. Montare la manopola sul verricello.**



**8. A montaggio ultimato si può procedere all'apertura.**



**GREEN LINE s.r.l.**

Via Marco Santarelli, 13 - 35043 Monselice (PD)

Sede operativa: Via della Tecnica, 15 - 36025 Noventa Vicentina (VI)

Tel.+39 0444 760799 - Fax. +39 0444 789588

www.greenline.vi.it - greenline@greenline.vi.it